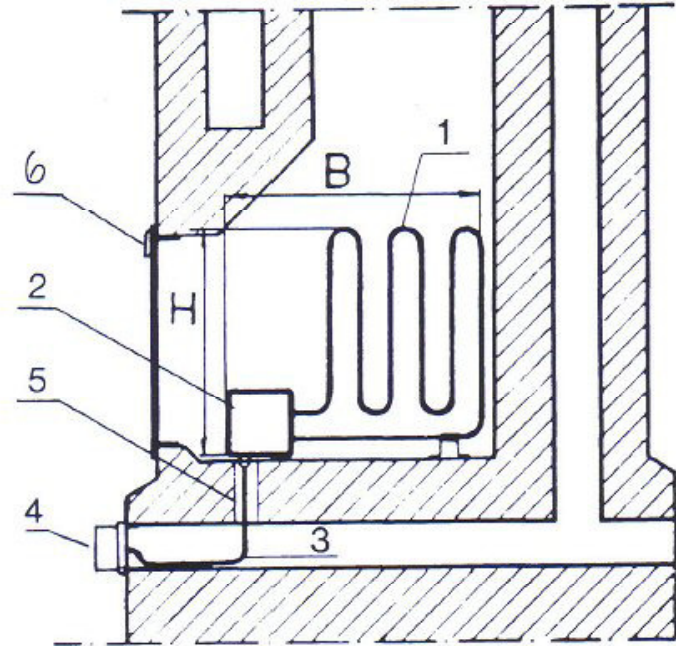
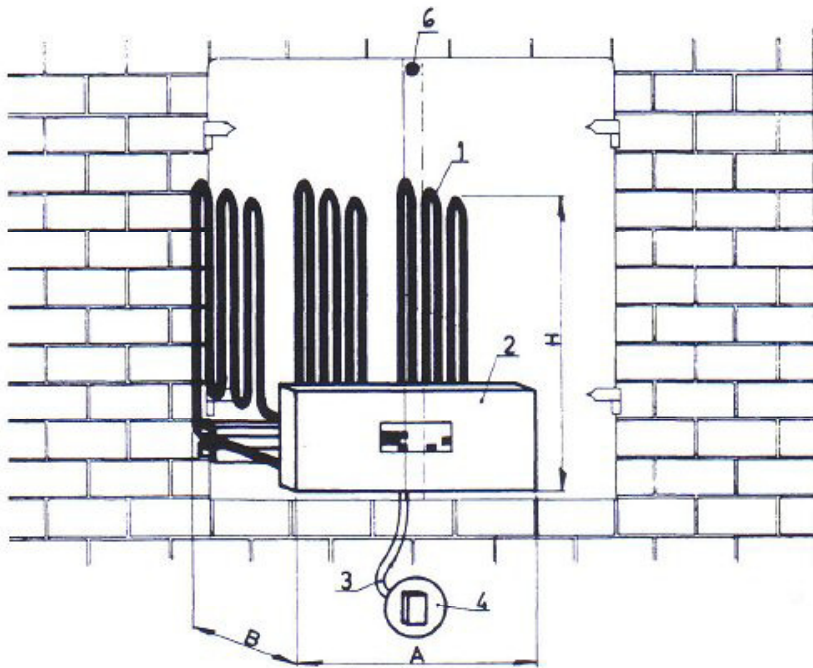


# UUNILÄMMITTIMET



Liitäntäjännite 400/230 V

Malli	Teho W	Päämitat mm		
		Lev. A*	Syvyys. B	Kork. H
ULS-2	2000	180	260	260
ULS-3	3000	180	320	260
ULS-4	4000	180	310	380
ULS-5	5000	180	310	380
ULS-6	6000	180	310	450

A\* = lämmittimen leveys kotelon kohdalla

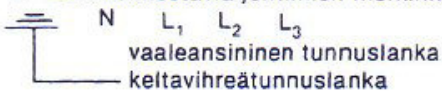
**Rakenne:** Erikoisteräksiset vastussauvat (1). Teräksinen kytkentäkotelo (2). Liitäntäjohtona (3) panssariletku ja sen sisällä lämpöä kestävä, tefloneristeellä suojatut erikoisjohtimet. Liitäntäjohtoon pituus 1 m. Suojamaadoittaminen suoritettu sekä rasiilla (4) että kytkentäkotelossa.

Lämmitin on tarkoitettu asennettavaksi tavallisiin puulämmitteisiin muurattuihin uuneihin. Se voidaan yleensä asentaa myös sellaisiin uuneihin, joiden lämmittämisen paloviranomaiset ovat kieltäneet. Asennus on helppo, koska lämmitin pysyy tukevasti tulipesän pohjalla kotelon ja takatuen varassa. Liitäntäjohto viedään tulipesän pohjaan tehdyn aukon (5) kautta tuhkaluukun tilalle kiinnitettyyn rasiaan. **Ilmankierroa varten on puhkaistava n. 10 cm:n läpimittaiset aukot tulipesän sivuista savuhormeihin.**

**Puutteellisesta ilmankierrosta aiheutuva lämmittimen vioittuminen ei kuulu takuehtoihin.**

#### Asennusohjeet:

1. Kaikkinapainen pääkytkin on asennettava syöttöjohtoon kiinteään osaan.
2. Laitetta asennettaessa on liitäntärasia irroitettava, jotta sen alustana oleva peltilaippa saadaan tuhkaluukun kanneksi.
3. Uunin suuluukku on lukittava ruuvilla (6) ennen käyttöön ottoa.
4. Lämmönkestäviä johtimien merkinnät:



1 VUODEN TAKUU KOSKIEN MATERIAALI- JA VALMISTUSVIRHEITÄ

SÄHKÖTARKASTUSKESKUKSEN HYVÄKSYMÄ